

## Big Blue 10" og 20"

### Generell beskrivelse:

Filterhusene er allsidig for å møte alle kunders filteringsbehov.

Filteret er laget for høy gjennomstrømning i kaldtvannsanspikasjon og filteret er komatiblet med et bredt spekter av 10"BB og 20" BB filterpatroner på markedet.

Filterhuset består av en sump og et hode med gjengekobling i 1" og 1 ½" innløp og utløp.

Filterhuset er utstyrt med en trykkavlastningsventil (som gir mulighet til å slippe ut trykket som fanges i filterhuset før filter bytte).

### Egenskaper:

- Høy kvalitet
- NSF sertifisert forstrukturelle integritet og materielle krav
- Konkurransedyktige priser
- Fabrikk testet
- Dobbel pakning for maksimal lekkasje beskyttelse
- Ideell for POE og POU bruk
- Vedlikeholdsfritt
- Enkelt å koble til vanninntaket
- Laget i EU av høykvalitetsmateriale



### Spesifikasjoner:

**Gjennomsiktig glassump:** Poly eller PET

**Kappe:** Polypropylen

**Gjengeforsterkninger:** Messing

**Trykkavlastningsventil:** Messing

**Pakning:** NBR

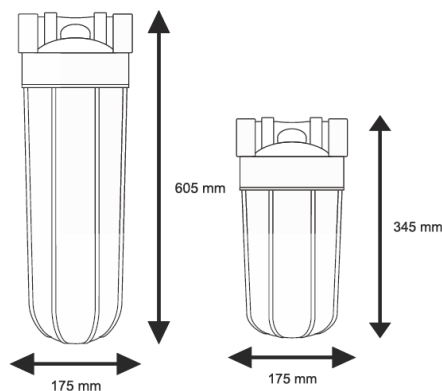
**Antall pakninger:** 2

**Gjenger:** 1" og 1 ½"

**Maks trykk:** 6 bar

**Min vanntemp:** 2°C

**Maks vanntemp:** 45°C



Produktnavn:	Varenummer:	Størrelses:	Gjenger:	Trykk:
FH10B1 (10" Big Blue)	04-112	345mm x 175mm	1"	6 bar
FH20B1_L (20" Big Blue)	04-113	605mm x 175mm	1"	6 bar
FH20B64_L (20" Big Blue)	04-114	605mm x 175mm	1 ½"	6 bar