

TEKNISKE DATA	
Strøm inn:	1 x 230 V 50 Hz
Maks trykk:	158.5 mvs
Maks mengde:	30 m ³ /h
Effekt:	Opp til 2 x 2.2 kW
Trykkklasse:	PNI6
Beskyttelses grad	IP55



PRODUKTBESKRIVELSE

Trykkøkingsstasjon med 2 stk flertrinns-pumper.

Variabel frekvensomformer for kontroll og beskyttelse av trykkøkingsanlegget. Tilnærmet konstant trykk. Enkelt å regulere og innstille pumpetrykket. Anlegget stopper ved vannmangel og er beskyttet mot tørrløp. Pumpene alternerer. Det er montert 2 stk. tilbakeslagsventiler på sugesiden. Motorene er 3x230V

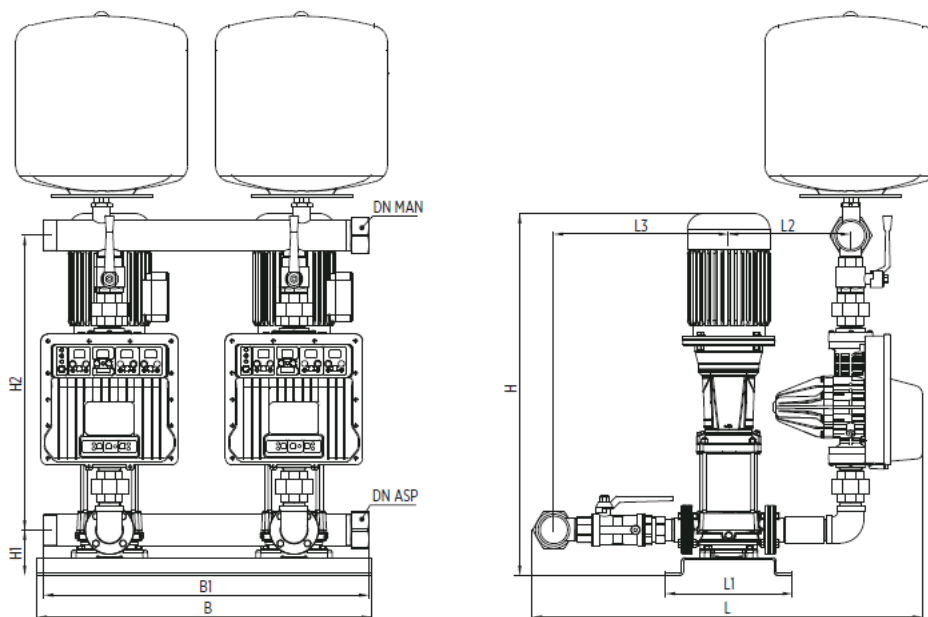
AUTOMATISK RESTART

Hvis anlegget stopper på grunn av vannmangel, vil stasjonen automatisk restarte seg 10 ganger på 24 timer etter feilen. Etter det siste forsøket, forblir stasjonen permanent i feil. (LED blinker) Man må da manuelt aktivere styringen ved å trykke på start på nytt.

Ved midlertidig strøbrudd, vil enheten automatisk gjenoppta når strømmen kommer tilbake.

ANTI-JAMMING FUNKSJON

Hvis anlegget ikke starter opp etter 24 timer, vil anlegget utføre en oppstart i ca. 5 sekunder. Anlegget er beskyttet mot over / underspenninger, Over temperatur og mot tørrkjøring.



L	L1	B	H1	H2
763 mm	365 mm	625 mm	119 mm	740 mm

Som standard leveres det med 1 stk 18 liter mebrantank. (Kan leveres med 2 stk 18 liter hvis dette er ønskelig.) Tankens lufttrykk skal være 0,7 x det trykket som settes på anlegget.

Eksempel:

Trykket settes til 3 bar. Lufttrykket på tanken (trykkløst) skal da være $3 \times 0.7 = 2,1$ bar.